

СОГЛАСОВАНО

Генеральный директор
ЗАО «Радио и Микроэлектроника»



Е.В. Букреев

УТВЕРЖДАЮ

Заместитель директора
ФГУП «СНИИМ»



Е.С. Коптев

**Счетчики электрической энергии однофазные статические
РиМ 129.01, РиМ 129.02, РиМ 129.03, РиМ 129.04**

Методика поверки

ВНКЛ.411152.080 ДИ

л.р. 63285-16

Настоящая методика поверки распространяется на счетчики электрической энергии однофазные статические РИМ 129.01, РИМ 129.02, РИМ 129.03, РИМ 129.04 (далее – счетчики) и устанавливает методику их первичной и периодической поверки. Основные характеристики исполнений счетчиков приведены в приложении Д.

Межповерочный интервал счетчиков 16 лет.

1 Операции поверки

1.1 При проведении поверки счетчиков должны быть выполнены операции, указанные в таблице 1.

При получении отрицательных результатов при проведении любой операции поверка прекращается.

Таблица 1

Наименование операции	Номер пункта методики	Наименование эталонных и вспомогательных средств поверки
1 Внешний осмотр	6.1	
2 Испытание изоляции счетчика напряжением переменного тока ¹⁾	6.2	Универсальная пробойная установка УПУ-1М: испытательное напряжение до 10 кВ, погрешность установки напряжения не более 10 %
3 Опробование счетчика: а) идентификация программного обеспечения (ПО); б) проверка правильности работы оптического испытательного выхода ТМ; в) проверка интерфейса PLC; г) проверка интерфейса RF; д) проверка устройства коммутации нагрузки (УКН).	6.3	Установка ЦУ6800. Номинальное напряжение 220 / 380 В, ток 0,001 – 100 А, Госреестр № 11863-96. Счетчик трехфазный образцовый ЦЭ 6806, класс точности 0,2, Госреестр № 14447-00. Персональный компьютер. Программа Crowd_Pk.exe. Конвертор USB-RF РИМ 043.01 ВНКЛ.426487.031 (далее – USB-RF, в составе терминала мобильного РИМ 099.01 (МТ)). Конвертор USB-PLC РИМ 053.01 ВНКЛ.426487.032 (далее – USB-PLC, в составе МТ)
4 Проверка стартового тока	6.4	Установка ЦУ6800. Номинальное напряжение 220 / 380 В, ток 0,001 – 100 А. Секундомер СОСпр-26, Госреестр № 2231-72
5 Проверка отсутствия самохода	6.5	Установка ЦУ6800. Номинальное напряжение 220 / 380 В, ток 0,001 – 100 А. Секундомер СОСпр-26.
6 Определение погрешности счетчика при измерении активной энергии	6.6	Установка ЦУ6800. Номинальное напряжение 220 / 380 В, ток 0,001 – 100 А.
7 Определение погрешности счетчика при измерении активной мощности	6.7	Установка ЦУ6800. Номинальное напряжение 220 / 380 В, ток 0,001 – 100 А. Счетчик трехфазный образцовый ЦЭ 6806, класс точности 0,2. Персональный компьютер. Программа Crowd_Pk.exe. USB-RF
¹⁾ Допускается проводить до поверки. При предъявлении протокола испытаний повторные испытания по этой позиции не проводятся.		

1.2 Допускается проведение поверки счетчиков с применением эталонных средств измерений и вспомогательных средств поверки, не указанных в таблице 1, но обеспечивающих контроль метрологических характеристик поверяемых счетчиков с требуемой точностью.

2 Требования к квалификации поверителей

К проведению поверки допускаются лица, аттестованные в качестве поверителей, изучившие эксплуатационную документацию счетчиков, руководство по эксплуатации на МТ. К работе должны допускаться поверители, имеющие группу по электробезопасности не ниже 3.

3 Требование безопасности

3.1 Помещение для проведения поверки и размещения поверочного оборудования должно соответствовать правилам техники безопасности и производственной санитарии.

3.2 При проведении поверки должны выполняться правила и требования, предусмотренные действующими «Правилами устройства электроустановок потребителей» и «Правилами по охране труда при эксплуатации электроустановок», утвержденными приказом Министерства труда и социальной защиты РФ №328н от 24 июля 2013 г.

4 Условия поверки

4.1 Поверка должна осуществляться на поверенном оборудовании и с применением средств измерений, имеющих действующее клеймо поверки.

4.2 Все испытания, если условия их проведения не указаны при описании методов, следует проводить в нормальных условиях применения:

- температура окружающего воздуха $(23 \pm 5) \text{ }^\circ\text{C}$;
- относительная влажность воздуха от 30 до 80 %;
- атмосферное давление от 70 до 106,7 кПа (от 630 до 800 мм рт.ст.);
- напряжение переменного тока $(230 \pm 2,3) \text{ В}$;
- частота $(50 \pm 0,3) \text{ Гц}$.

4.3 На первичную поверку должны предъявляться счетчики, принятые отделом технического контроля предприятия-изготовителя или уполномоченными на то представителями организации, проводившей ремонт.

5 Подготовка к поверке

5.1 Перед проведением поверки необходимо подготовить к работе МТ (выполняет администратор сети или лицо, ответственное за подготовку оборудования). Порядок работы описан в приложении В. МТ представляет собой персональный компьютер (ноутбук) с комплектом аппаратных средств (конверторов) для подключения к интерфейсам счетчиков и соответствующих программных продуктов. Информация, считанная со счетчиков (значения измеряемых величин, заводские номера, параметры адресации и другие служебные параметры), отображается на мониторе МТ в рабочем окне соответствующей программы.

5.2 Подготовить к работе поверочную установку в соответствии с требованиями ее эксплуатационных документов.

6 Проведение поверки

6.1 Внешний осмотр

При проведении внешнего осмотра должно быть установлено соответствие счетчика следующим требованиям:

- а) в паспорте счетчика должна стоять отметка о приемке ОТК;
- б) поверхности корпуса не должны иметь механических повреждений;
- в) корпус не должен иметь трещин;
- г) надписи и обозначения на шильдике должны быть четкими и ясными;
- д) провода не должны иметь повреждений, кроме технологических проколов изоляции на расстоянии не более 10 мм от конца провода.

6.2 Проверка изоляции

Испытательное напряжение переменного тока 4 кВ должно быть приложено в течение 1 мин между зажимами «1», «2», «N» счетчика, соединенными вместе, и «землей» (у исполнений счетчиков, не оснащенных УКН, зажим «1» отсутствует, см. приложение Г).

В качестве «земли» используется специально наложенная на корпус счетчика фольга, касающаяся всех доступных частей корпуса счетчика и присоединенная к плоской проводящей поверхности, на которой установлен счетчик. Фольга должна находиться от зажимов и от отверстий для проводов на расстоянии не менее 10 и не более 20 мм.

Результат испытания считается положительным, если во время испытания не было искрения, пробивного разряда или пробоя.

6.3 Опробование счетчика

Для проведения опробования и проверки требований точности, стартового тока и отсутствия самохода счетчик подключают к поверочной установке в соответствии со схемами подключения (см. рисунки Б.1-Б.6) и эксплуатационной документацией на поверочную установку. На схемах подключения обозначено: Г, Н – сторона генератора и сторона нагрузки при подключении токовых цепей поверочной (испытательной) установки соответственно, U, 0 (N) – фазный и нулевой провода при подключении цепей напряжения поверочной (испытательной) установки соответственно. Маркировка зажимов счетчиков показана в приложении Г.

Органы управления поверочной установки устанавливаются в соответствии с руководством по эксплуатации на поверочную установку.

Перед проведением проверки характеристик счетчиков, оснащенных УКН, необходимо установить УКН в состояние «Замкнуто», если нет иных указаний. Управление УКН выполняют по интерфейсу RF с использованием USB-RF и программы Crowd_Pk.exe при помощи команд управления нагрузкой (см. Руководство пользователя на программу Crowd_Pk.exe, электронный документ).

Прогрев проводят в течение 5 мин при номинальном напряжении и базовом токе, при коэффициенте мощности, равном 1.

Счетчики оснащены оптическим испытательным выходом ТМ и оптическим индикатором стартового тока /самохода ТМФ. Характеристики оптического испытательного выхода ТМ соответствуют 5.11 ГОСТ 31818.11-2012. Характеристики оптического индикатора ТМФ не нормируются.

6.3.1 Идентификация ПО

Идентификацию метрологически значимой части ПО счетчиков проводят считыванием версии программного обеспечения счетчика по интерфейсу RF при помощи USB-RF с использованием программы – конфигулятора Crowd_Pk.exe.

Идентификацию ПО проводят в последовательности:

-включить МТ (см. приложение В).

-провести считывание данных со счетчика, выполнив соответствующие команды в рабочем окне программы.

Результат проверки считают положительным, если версия ПО счетчика соответствует данным, приведенным в таблице 2.

Таблица 2

Номер версии (идентификационный номер) программного обеспечения	Исполнения счетчиков
12901 v1.00 и выше	РиМ 129.01
12902 v1.00 и выше	РиМ 129.02
12903 v1.00 и выше	РиМ 129.03
12904 v1.00 и выше	РиМ 129.04

6.3.2 Опробование и проверку работоспособности счетчика, оптического испытательного выхода ТМ, интерфейса PLC, интерфейса RF проводят во время прогрева счетчика или при определении погрешности по п. 6 таблицы 1 при базовом токе, номинальных значениях напряжения, частоты.

6.3.2.1 Опробование и проверка работы оптического испытательного выхода заключается в установлении факта его работоспособности – наличия оптического выходного сигнала ТМ, принимаемого фотосчитывающим устройством и регистрируемого соответствующими устройствами поверочной установки.

Схема расположения оптического испытательного выхода ТМ и индикатора ТМФ счетчиков приведена в приложении Г.

6.3.2.2 Опробование интерфейса RF заключается в регистрации факта считывания информации со счетчика при помощи USB-RF, с использованием МТ и установленной программы Crowd_Pk.exe. При проведении опробования необходимо обеспечить расстояние от места расположения счетчика до USB-RF (100 ± 5) м свободного пространства, или ему эквивалентном.

Порядок работы при считывании информации приведен в приложении В.

Результат опробования интерфейса RF считают положительным, если в рабочем окне программы отображаются данные проверяемого счетчика: его тип и заводской номер.

6.3.2.3 Опробование счетного механизма счетчика заключается в проверке правильности считывания информации со счетчика при помощи USB-RF с использованием программы Crowd_Pk.exe.

Порядок работы с программой Crowd_Pk.exe приведен в приложении В.

Результат проверки считают положительным, если:

– в рабочем окне МТ отображаются тип и показания счетчика;

– при последовательных считываниях данных со счетчика происходит приращение показаний.

6.3.2.4 Опробование интерфейса PLC счетчика заключается в проверке правильности считывания информации со счетчика при помощи USB-PLC с использованием программы Crowd_Pk.exe.

Порядок работы с программой Crowd_Pk.exe приведен в приложении В.

Результат проверки считают положительным, если в рабочем окне МТ отображаются тип, заводской номер и показания счетчика.

6.3.2.5 Опробование УКН заключается в проверке правильности выполнения коммутации УКН при управлении по интерфейсу RF при помощи USB-RF с использованием программы Crowd_Pk.exe.

Проверку выполняют при номинальном напряжении, при токе не более 0,116 и коэффициенте мощности, равном 1.

Порядок работы с программой Crowd_Pk.exe при считывании данных со счетчиков при помощи USB-RF и управлении УКН описан в приложении В.

Результат проверки считают положительным, если правильно выполняются команды размыкание и замыкание УКН. Состояние УКН «Замкнуто» или «Разомкнуто» определяется по наличию или отсутствию тока в цепи тока поверочной установки.

6.4 Проверка стартового тока

Проверку стартового тока проводят при номинальном напряжении и коэффициенте мощности $\cos \varphi=1$ в последовательности:

- установить испытательный ток 20 мА;
- наблюдать состояние индикатора ТМФ.

Результат проверки считают положительным, если индикатор ТМФ мигает (изменяет яркость) не позднее чем через 5 с после подачи испытательного тока.

6.5 Проверка отсутствия самохода

Проверку отсутствия самохода проводят при приложении напряжения, равного 264 В, при отсутствии тока в цепи тока.

Проверку проводят в последовательности:

- подать испытательное напряжение;
- наблюдать состояние индикатора ТМФ в течение 10 с.

Результат испытания считают положительным, если индикатор ТМФ не мигает (не изменяет яркость).

6.6 Определение погрешностей счетчика при измерении активной энергии

Определение погрешностей счетчика при измерении активной энергии проводят по методике, приведенной в руководстве по эксплуатации на поверочную установку.

6.6.1 Определение допускаемой основной погрешности счетчиков проводят при номинальном напряжении в режимах, указанных в таблице 5

Погрешность поверяемого счетчика определяют по индикаторному устройству поверочной установки.

Таблица 5

Ток, от I_b	$\cos \varphi$	Пределы допускаемой основной погрешности, при измерении активной энергии, %	Угол φ , °
0,05	1	1,50	0
0,10	1	1,00	0
1,00	1	1,00	0
I макс	1	1,00	0
0,10	0,5 инд	1,50	60
0,20	0,5 инд	1,00	60
1,00	0,5 инд	1,00	60
I макс	0,5 инд	1,00	60
0,10	0,8 емк	1,50	323
0,20	0,8 емк	1,00	323
1,00	0,8 емк	1,00	323
I макс	0,8 емк	1,00	323

Результаты проверки погрешностей счетчика при измерении активной энергии считают положительными, если полученные значения погрешностей соответствуют требованиям, приведенным в таблице 5.

6.7 Определение погрешности при измерении активной мощности с периодом интегрирования 1 с

6.7.1 Определение погрешности при измерении активной мощности с периодом интегрирования 1 с проводят при номинальном напряжении, базовом токе и коэффициенте мощности $\cos \varphi=1$.

Проверку проводят в последовательности:

- подать на счетчик номинальное напряжение;
- подать базовый ток;
- определить значение допускаемой основной погрешности при измерении активной мощности по формуле

$$\delta_p = 100 \times (P_{\text{исп}} - P_{\text{обр}}) / P_{\text{обр}}, \quad (1)$$

где δ_p - расчетное значение допускаемой основной погрешности при измерении активной мощности, %;

$P_{\text{обр}}$ - текущее значение активной мощности с периодом интегрирования 1 с, определенной по показаниям поверочной установки;

$P_{\text{исп}}$ - текущее значение активной мощности с периодом интегрирования 1 с, определенное по показаниям поверяемого счетчика. $P_{\text{исп}}$ определяют считыванием показаний по интерфейсам счетчика при помощи USB-RF и MT по данным в соответствующем окне программы Crowd_Pk.exe (см. приложение В).

Результат испытаний считают положительным, если расчетное значение δ_p не превышает ± 1 %.

7 Оформление результатов поверки

7.1 Результаты поверки счетчика заносят в протокол. Форма протокола поверки счетчика дана в приложении А.

7.2 Положительные результаты первичной поверки оформляют записью в соответствующем разделе паспорта счетчика и нанесением знака поверки оттиском поверительного клейма. Счетчик пломбируют с нанесением знака поверки оттиском поверительного клейма в установленном месте в соответствии с рисунком 1.

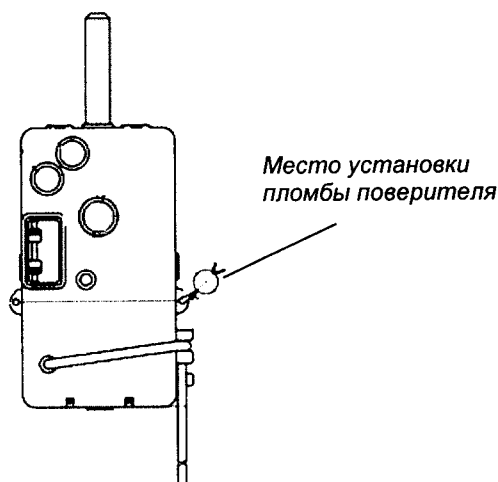


Рисунок 1 – Место установки пломбы поверителя

7.3 Положительные результаты периодической поверки счетчика оформляют свидетельством о поверке, гасят клеймо предыдущей поверки и пломбируют счетчик с нанесением знака поверки оттиском поверительного клейма на установленном месте в соответствии с рисунком 1.

ВНИМАНИЕ! Пломбу на счетчик следует навешивать только с использованием проволоки пломбировочной, изготовленной из нержавеющей стали (например, проволоки 0,5-ТС-1-12Х18Н10Т ГОСТ 18143-72 или аналогичной).

7.4 При отрицательных результатах поверки оформляют извещение о непригодности. Клеймо и свидетельство предыдущей поверки гасят.

Технический директор ЗАО «Радио и Микроэлектроника»



С.Н. Порватов

Гл. контролер ЗАО «Радио и Микроэлектроника»



А.Ф. Уточкина

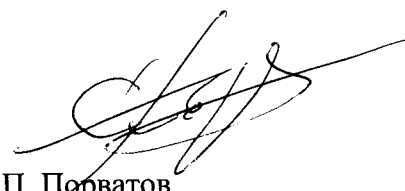
7.3 Положительные результаты периодической поверки счетчика оформляют свидетельством о поверке, гасят клеймо предыдущей поверки и пломбируют счетчик с нанесением знака поверки оттиском поверительного клейма на установленном месте в соответствии с рисунком 1.

ВНИМАНИЕ! Пломбу на счетчик следует навешивать только с использованием проволоки пломбировочной, изготовленной из нержавеющей стали (например, проволоки 0,5-ТС-1-12Х18Н10Т ГОСТ 18143-72 или аналогичной).

7.4 При отрицательных результатах поверки оформляют извещение о непригодности. Клеймо и свидетельство предыдущей поверки гасят.

Технический директор ЗАО «Радио и Микроэлектроника»

Гл. контролер ЗАО «Радио и Микроэлектроника»



С.П. Порватов

А.Ф. Уточкина

Приложение А
ПРОТОКОЛ ПОВЕРКИ СЧЕТЧИКА РИМ 129. _____

Счетчик РИМ 129. № _____ Класс точности _____ Год выпуска _____

Дата предыдущей поверки: _____

Вид поверки (ненужное зачеркнуть) Первичная / Периодическая / Внеочередная

Поверочная установка _____ № _____,
свидетельство о поверке установки № _____ от _____ 20____, срок действия до _____ 20____
г. образцовый счетчик (энергомонитор) _____ № _____,
предназначена для поверки счетчиков класса точности _____ при соотношении основных
относительных погрешностей эталонного и поверяемого счетчиков, не превышающем _____

- 1 Внешний осмотр _____
 - 2 Проверка изоляции _____
 - 3 Опробование
- Идентификация ПО _____ RF _____
PLC _____ (только для счетчиков, оснащенных PLC)
УКН _____ (только для счетчиков, оснащенных УКН)
- 4 Проверка отсутствия самохода _____
 - 5 Проверка стартового тока _____
 - 6 Определение основной погрешности при измерении активной энергии при номинальном напряжении 230 В

Таблица А.1

Значение тока, А/ Минимальное число импульсов испытательного выхода поверяемого счетчика	Коэффициент мощности	Угол φ , °	Измеренное значение погрешности, %	Пределы допускаемой основной погрешности, %
0,25 / 4 имп	1	0		$\pm 1,5$
0,50 / 4 имп	1	0		$\pm 1,0$
5,00 / 8 имп	1	0		$\pm 1,0$
I_{max} / 40 имп	1	0		$\pm 1,0$
0,50 / 4 имп	0,5 (инд)	60		$\pm 1,5$
1,00 / 4 имп	0,5 (инд)	60		$\pm 1,0$
5,00 / 8 имп	0,5 (инд)	60		$\pm 1,0$
I_{max} / 40 имп	0,5 (инд)	60		$\pm 1,0$
0,50 / 4 имп	0,8 (емк)	323		$\pm 1,5$
1,00 / 4 имп	0,8 (емк)	323		$\pm 1,0$
5,00 / 8 имп	0,8 (емк)	323		$\pm 1,0$
I_{max} / 40 имп	0,8 (емк)	323		$\pm 1,0$

Примечание – Для счетчиков, не оснащенных УКН, $I_{max}=100$ А;
для счетчиков, оснащенных УКН, $I_{max}=80$ А.

7 Определение основной погрешности при измерении активной мощности при номинальном напряжении 230 В и токе 5 А

Таблица А.2

Угол φ , °	Показания счетчика в окне программы, Вт	Показания энергомонитора (образцового счетчика), Вт	Расчетное значение погрешности, %	Пределы допускаемой основной погрешности, %
0				$\pm 1,0$

Заключение _____

Дата поверки _____

Поверку провел _____

Приложение Б
(обязательное)
Схемы включения при поверке

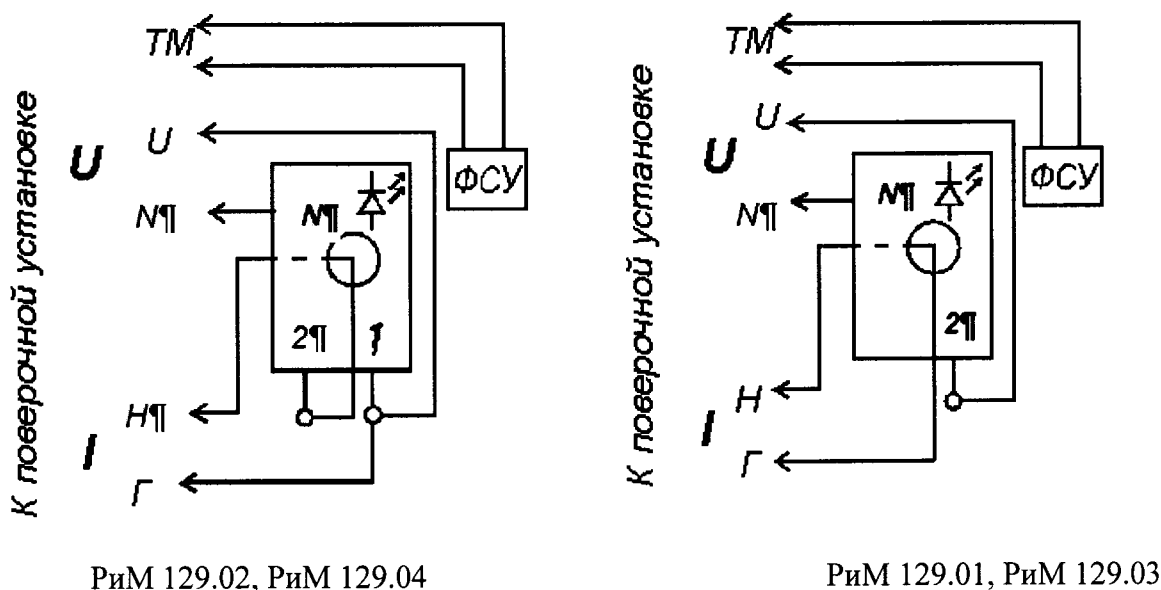


Рисунок Б.1 – Схемы включения счетчиков при проведении опробования, при проверке погрешностей при измерении активной энергии, мощности

Примечание – Для счетчиков РиМ 129.02, РиМ 129.04 допускается при необходимости использовать схему, приведенную на рисунке Б.2

Внимание! При подключении счетчиков к поверочной установке следует руководствоваться указаниями, приведенными на рисунке Б.3 для счетчиков, оснащенных УКН, или Б.3а для счетчиков, не оснащенных УКН.

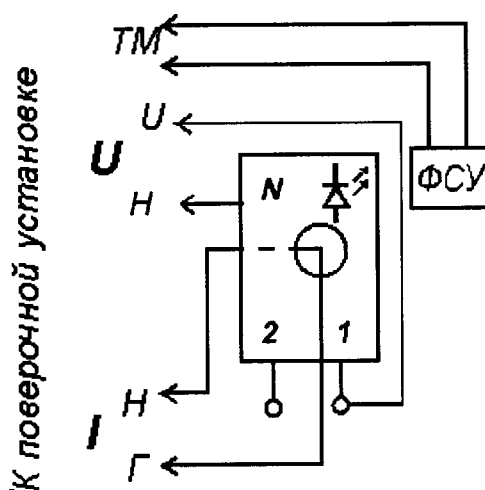
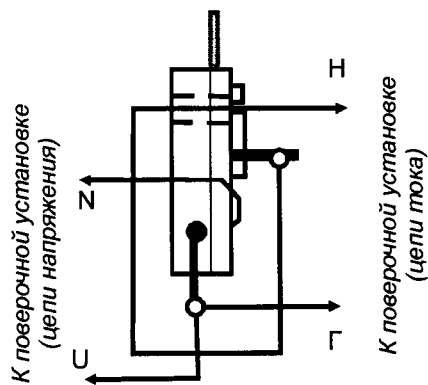


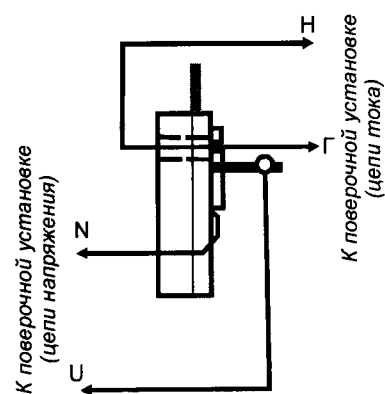
Рисунок Б.2 – Схема включения счетчиков РиМ 129.02, РиМ 129.04 при проведении опробования (кроме опробования УКН), при проверке погрешностей при измерении активной энергии, мощности

Внимание! При подключении счетчиков к поверочной установке следует руководствоваться схемой, приведенной на рисунке Б.3а



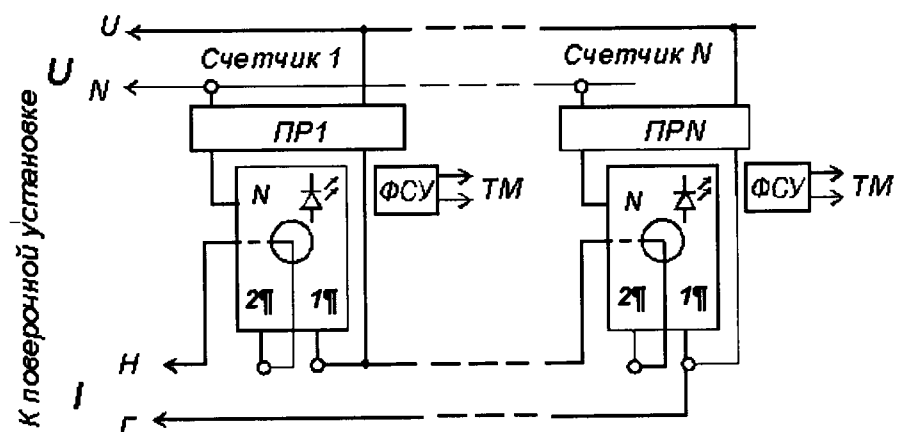
РиМ 129.02, РиМ 129.04

Рисунок Б.3



РиМ 129.01, РиМ 129.03

Рисунок Б.3а



ПР1-ПРН - гальваническая развязка по сети U (230 В), коэффициент преобразования 1: 1, класс не ниже 0,2.

Рисунок Б.4 – Схема подключения счетчиков РиМ 129.02, РиМ 129.04 групповым способом при проверке опробования, при проверке погрешностей при измерении энергии, мощности
Примечание - Допускается использовать схему, приведенную на рисунке Б.5 (кроме опробования УКН)

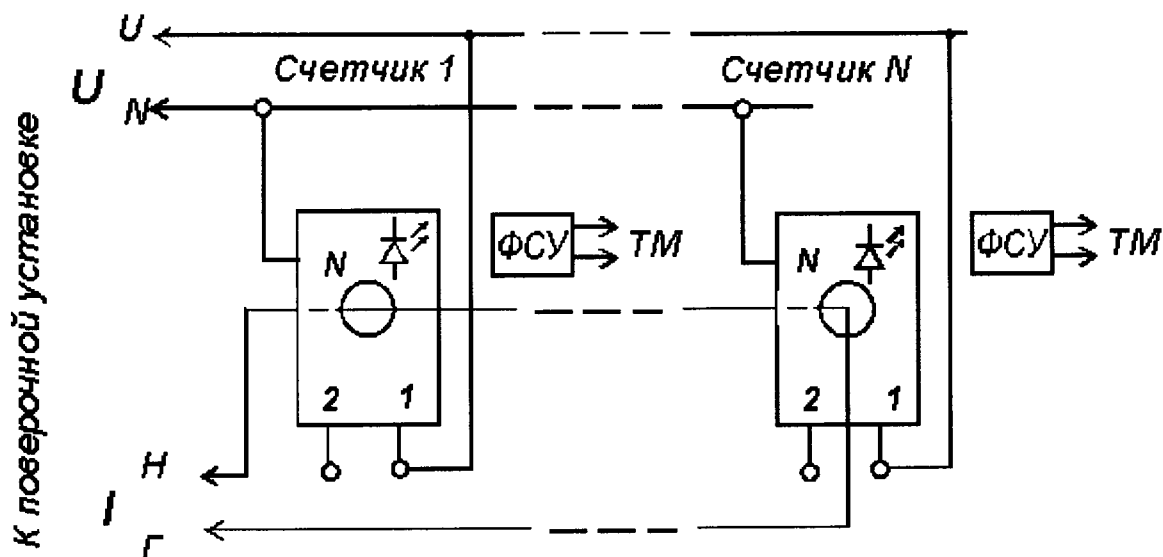


Рисунок Б.5 - Схема включения счетчиков, оснащенных УКН, при проведении опробования (кроме проверки УКН), при проверке погрешностей при измерении энергии, мощности

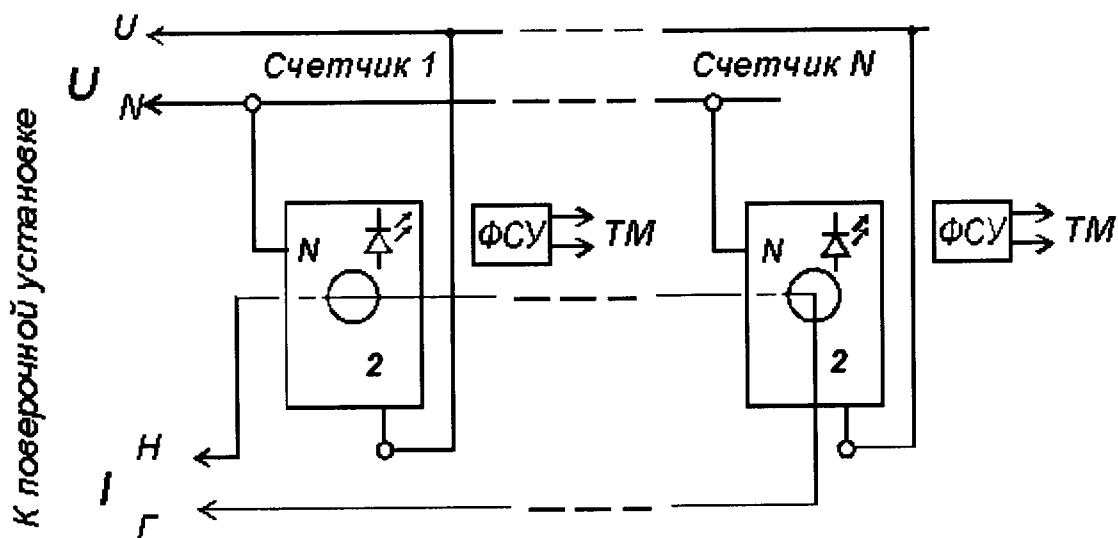


Рисунок Б.6 – Схема подключения счетчиков, не оснащенных УКН, групповым способом при проведении опробования, при проверке погрешностей при измерении энергии, мощности

ПРИЛОЖЕНИЕ В (обязательное)

Порядок работы с программой Crowd_Pk.exe при идентификации ПО, опробовании интерфейсов PLC, RF, УКН и определении значений текущей активной мощности с периодом интегрирования 1 с

В.1 Программа Crowd_Pk.exe предназначена для занесения служебной информации в счетчик перед установкой их у потребителя, а также для проведения опробования интерфейсов PLC, RF, УКН.

Для поверки счетчика требуется МТ РИМ 099.01 производства ЗАО «Радио и Микроэлектроника».

Для опробования интерфейса PLC требуется USB-PLC РИМ 053.01.

Для опробования интерфейса RF требуется USB-RF РИМ 043.01.

Программа Crowd_Pk.exe может работать в нескольких режимах работы, каждому режиму соответствует определенная кнопка:

Для опробования интерфейса PLC при помощи USB-PLC используется кнопка «**Режим совместимости**».

Для опробования интерфейса RF используется кнопка «**Радиомодем**».

Другие кнопки для опробования не используются.

ВНИМАНИЕ! Программа Crowd_Pk.exe работает, когда к МТ подключен только один конвертор (USB-RF или USB-PLC). Если оба конвертора подключены к МТ одновременно, то программа работать не будет.

При считывании данных со счетчика по интерфейсу PLC в рабочем окне программы Crowd_Pk.exe выбирать номер частотного канала не требуется.

При считывании данных со счетчика по интерфейсу RF требуется знать на каком частотном канале (1-8) работает интерфейс RF поверяемого счетчика и соответственно выбрать частотный канал в рабочем окне программы Crowd_Pk.exe.

В.2 Проведение опробования интерфейса PLC:

- подключить USB-PLC к любому USB – порту МТ (при проведении опробования счетчиков, оснащенных PLC);
 - подключить USB-PLC параллельно к поверяемого счетчику;
 - включить МТ (согласно руководству по эксплуатации МТ);
 - подать на счетчик и USB-PLC номинальное напряжение;
 - на рабочем столе дисплея МТ запустить программу Crowd_Pk.exe, в отобразившемся рабочем окне программы «Программирование устройств через RFPLC» нажать кнопку «Прозрачный режим», в поле «Порт» выбрать номер COM порта, к которому подключен USB-PLC. Все остальные настройки оставить без изменения;
 - нажать кнопку «Установить связь». При успешном установлении связи в правом верхнем углу должен отобразиться символ круга зеленого цвета, в случае неудачного установления связи должен отобразиться символ круга красного цвета, в этом случае следует проверить работоспособность USB-PLC и правильность выбора COM порта;
 - ввести в полях «Номер цели» и «Номер ретранслятора» заводской номер поверяемого счетчика, в поле «Индекс ретрансляции» установить «0»;
 - ввести в поле «Пароль» пароль счетчика, при выпуске из производства пароль – пустой.
- ВНИМАНИЕ!** Если пароль не известен, то следует обратиться в компанию, предоставившую счетчик на поверку;
- нажать кнопку «Прочитать». На панели «Инфо» закладки «РИМ» в полях «Тип», «Номер» должны отобразиться тип и заводской номер поверяемого счетчика.

Результат опробования считают положительным, если считанный номер и тип соответствуют типу и заводскому номеру счетчика.

В.3 Определение частотного канала интерфейса RF по интерфейсу PLC

Для того чтобы определить на каком частотном канале работает интерфейс RF, следует выполнить действия:

- в рабочем окне программы «Crowd_Pk.exe» выбрать закладку «129»;
- выбрать вкладку «Общие», при этом должно отобразиться содержание данной закладки в виде набора панелей;
- на панели «Режим радиомодема» нажать кнопку «Прочитать», в поле «Номер канала» должен отобразиться номер частотного канала, на котором работает интерфейс RF;
- нажать кнопку «Разорвать связь»;
- отсоединить USB-PLC от USB-порта МТ.

В.4 Проведение опробования интерфейса RF

Опробование интерфейса RF проводят в последовательности:

- подключить USB-RF к любому USB – порту МТ, расположить USB-RF на расстоянии 100 м пустого пространства от поверяемого счетчика, или на эквивалентном расстоянии;
- на рабочем столе дисплея МТ запустить программу Crowd_Pk.exe, в отобразившемся рабочем окне программы «Программирование устройств через RFPLC» нажать кнопку «Радиомодем», в поле «Порт» выбрать номер COM порта, к которому подключен USB-RF, в поле «Частотный канал» выбрать номер частотного канала, считанный по интерфейсу PLC. Все остальные настройки оставить без изменения;
- нажать кнопку «Установить связь». При успешном установлении связи в правом верхнем углу должен отобразиться символ круга зеленого цвета, в случае неудачного установления связи должен отобразиться символ круга красного цвета, в этом случае следует проверить работоспособность USB-RF и правильность выбора COM порта;
- ввести в полях «Номер цели» и «Номер ретранслятора» заводской номер поверяемого счетчика, в поле «Индекс ретрансляции» установить «0»;
- нажать кнопку «Прочитать». На панели «Инфо» закладки «РиМ» в полях «Тип», «Номер» должны отобразиться тип и заводской номер поверяемого счетчика.

В.5 Идентификация ПО

Идентификацию ПО проводят в последовательности.

В рабочем окне программы Crowd_Pk.exe:

- выбрать закладку «129»,
- нажать кнопку «Общие»,
- считать данные с поверяемого счетчика.

Идентификатор ПО отображается в окнах «Тип» и «Версия», с предваряющими символами РиМ.

В.6 Проведение опробования УКН

Опробование УКН проводят в последовательности:

- в рабочем окне программы «Crowd_Pk.exe» выбрать вкладку «специфические для РиМ 129»;
- нажать на кнопку «Прочитать» на панели «номер пульта и режим нагрузки», при этом поле в панели должно отобразиться «Включено, запрещено включение с пульта»;
- контролировать установленное значение базового тока на индикаторе тока поверочной установки;
- выполнить команду размыкания УКН, для чего выбрать режим ««Выключено, запрещено включение с пульта», нажать кнопку «Записать»;
- контролировать значение тока на индикаторе тока поверочной установки, оно должно быть близким к нулю;
- выполнить команду замыкания УКН, для чего выбрать режим «Включено, запрещено включение с пульта».

ПРИЛОЖЕНИЕ Г
(обязательное)

Схема расположения контактов и индикаторов счетчика

Счетчик оснащен оптическим испытательным выходом ТМ, который используется при проведении поверки, и одновременно служит индикаторами функционирования, и индикатор ТМФ, который используется как технологический при проверке стартового тока и отсутствия самохода счетчиков. Характеристики оптического испытательного выхода ТМ соответствуют ГОСТ 31818.11-2012.

Их расположение, а также расположение контактов счетчиков приведено на рисунках Г.1, Г.2.

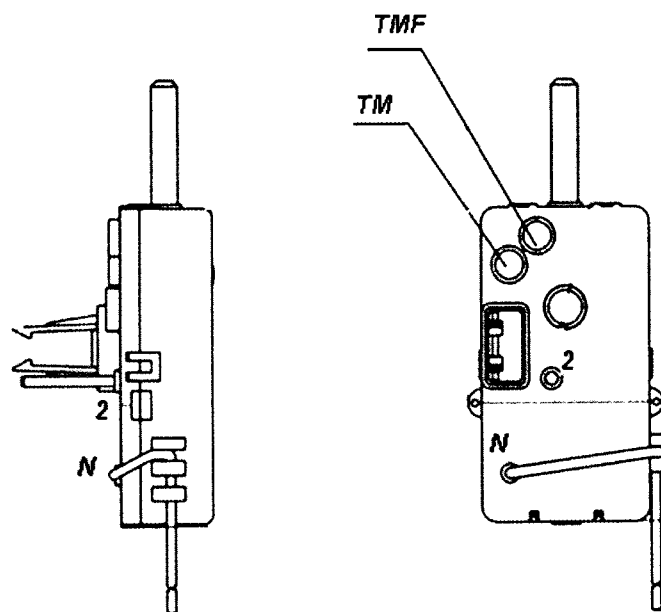


Рисунок Г.1 – Схема расположения контактов и индикаторов счетчиков РИМ 129.01, РИМ 129.03

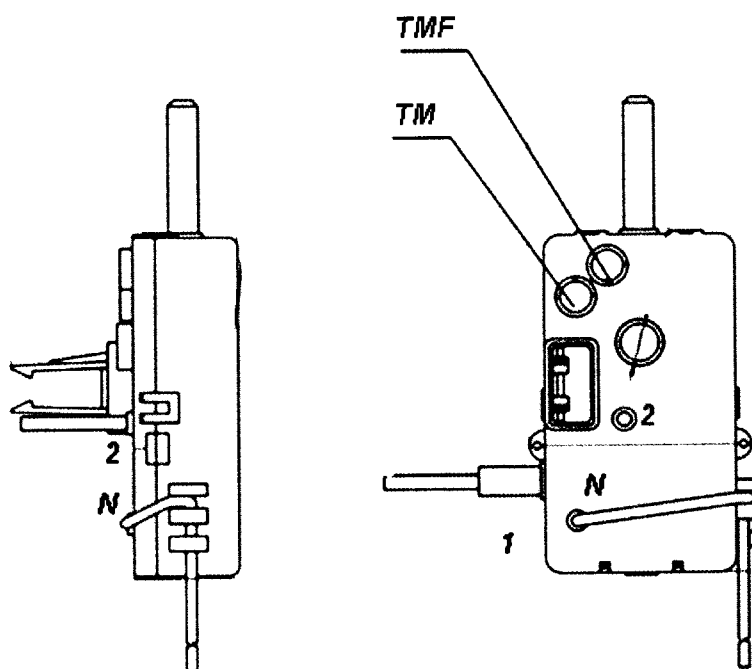


Рисунок Г.2 – Схема расположения контактов и индикаторов счетчиков РИМ 129.02, РИМ 129.04

ПРИЛОЖЕНИЕ Д
(обязательное)
Описание исполнений счетчиков

Исполнения счетчиков отличаются наличием или отсутствием УКН и интерфейса PLC.

Постоянная всех исполнений счетчиков 4000 имп./($\text{kBt}\cdot\text{ч}$).

Основные характеристики исполнений счетчиков приведены в таблице Д.1.

Таблица Д.1

Условное обозначение исполнения счетчика	Базовый/максимальный ток, А	Количество тарифов/тарифных зон ¹⁾	Интерфейсы	УКН	Штрих-код по EAN-13	Код типа счетчика
РиМ 129.01	5/100	2/6	PLC, RF	Нет	4607134511899	12901
РиМ 129.02	5/80	2/6	PLC, RF	Есть	4607134511905	12902
РиМ 129.03	5/100	2/6	RF	Нет	4607134511912	12903
РиМ 129.04	5/80	2/6	RF	Есть	4607134511929	12904
¹⁾ При работе в составе АС. При автономной работе счетчики реализуют однотарифный учет						

Лист регистрации изменений

Изм.	Номера листов (страниц)				Всего листов (страниц) в докум.	№ докум.	Входящий № сопроводительного докум. и дата	Подп.	Дата
	измененных	замененных	новых	аннулированных					

Настоящая методика поверки распространяется на счетчики электрической энергии однофазные статические РИМ 129.01, РИМ 129.02, РИМ 129.03, РИМ 129.04 (далее – счетчики) и устанавливает методику их первичной и периодической поверки. Основные характеристики исполнений счетчиков приведены в приложении Д.

Межповерочный интервал счетчиков

16 лет.

1 Операции поверки

1.1 При проведении поверки счетчиков должны быть выполнены операции, указанные в таблице 1.

При получении отрицательных результатов при проведении любой операции поверка прекращается.

Таблица 1

Наименование операции	Номер пункта методики	Наименование эталонных и вспомогательных средств поверки
1 Внешний осмотр	6.1	
2 Испытание изоляции счетчика напряжением переменного тока ¹⁾	6.2	Универсальная пробойная установка УПУ-1М: испытательное напряжение до 10 кВ, погрешность установки напряжения не более 10 %
3 Опробование счетчика: а) идентификация программного обеспечения (ПО); б) проверка правильности работы оптического испытательного выхода ТМ; в) проверка интерфейса PLC; г) проверка интерфейса RF; д) проверка устройства коммутации нагрузки (УКН).	6.3	Установка ЦУ6800. Номинальное напряжение 220 / 380 В, ток 0,001 – 100 А, Госреестр № 11863-96. Счетчик трехфазный образцовый ЦЭ 6806, класс точности 0,2, Госреестр № 14447-00. Персональный компьютер. Программа Crowd_Pk.exe. Конвертор USB-RF РИМ 043.01 ВНКЛ.426487.031 (далее – USB-RF, в составе терминала мобильного РИМ 099.01 (МТ)). Конвертор USB-PLC РИМ 053.01 ВНКЛ.426487.032 (далее – USB-PLC, в составе МТ)
4 Проверка стартового тока	6.4	Установка ЦУ6800. Номинальное напряжение 220 / 380 В, ток 0,001 – 100 А. Секундомер СОСпр-26, Госреестр № 2231-72
5 Проверка отсутствия самохода	6.5	Установка ЦУ6800. Номинальное напряжение 220 / 380 В, ток 0,001 – 100 А. Секундомер СОСпр-26.
6 Определение погрешности счетчика при измерении активной энергии	6.6	Установка ЦУ6800. Номинальное напряжение 220 / 380 В, ток 0,001 – 100 А.
7 Определение погрешности счетчика при измерении активной мощности	6.7	Установка ЦУ6800. Номинальное напряжение 220 / 380 В, ток 0,001 – 100 А. Счетчик трехфазный образцовый ЦЭ 6806, класс точности 0,2. Персональный компьютер. Программа Crowd_Pk.exe. USB-RF
¹⁾ Допускается проводить до поверки. При предъявлении протокола испытаний повторные испытания по этой позиции не проводятся.		

1.2 Допускается проведение поверки счетчиков с применением эталонных средств измерений и вспомогательных средств поверки, не указанных в таблице 1, но обеспечивающих контроль метрологических характеристик поверяемых счетчиков с требуемой точностью.

2 Требования к квалификации поверителей

К проведению поверки допускаются лица, аттестованные в качестве поверителей, изучившие эксплуатационную документацию счетчиков, руководство по эксплуатации на МТ. К работе должны допускаться поверители, имеющие группу по электробезопасности не ниже 3.

3 Требование безопасности

3.1 Помещение для проведения поверки и размещения поверочного оборудования должно соответствовать правилам техники безопасности и производственной санитарии.

3.2 При проведении поверки должны выполняться правила и требования, предусмотренные действующими «Правилами устройства электроустановок потребителей» и «Правилами по охране труда при эксплуатации электроустановок», утвержденными приказом Министерства труда и социальной защиты РФ №328н от 24 июля 2013 г.

4 Условия поверки

4.1 Поверка должна осуществляться на поверенном оборудовании и с применением средств измерений, имеющих действующее клеймо поверки.

4.2 Все испытания, если условия их проведения не указаны при описании методов, следует проводить в нормальных условиях применения:

- температура окружающего воздуха $(23 \pm 5) ^\circ\text{C}$;
- относительная влажность воздуха от 30 до 80 %;
- атмосферное давление от 70 до 106,7 кПа (от 630 до 800 мм рт.ст.);
- напряжение переменного тока $(230 \pm 2,3) \text{ В}$;
- частота $(50 \pm 0,3) \text{ Гц}$.

4.3 На первичную поверку должны предъявляться счетчики, принятые отделом технического контроля предприятия-изготовителя или уполномоченными на то представителями организации, проводившей ремонт.

5 Подготовка к поверке

5.1 Перед проведением поверки необходимо подготовить к работе МТ (выполняет администратор сети или лицо, ответственное за подготовку оборудования). Порядок работы описан в приложении В. МТ представляет собой персональный компьютер (ноутбук) с комплектом аппаратных средств (конверторов) для подключения к интерфейсам счетчиков и соответствующих программных продуктов. Информация, считанная со счетчиков (значения измеряемых величин, заводские номера, параметры адресации и другие служебные параметры), отображается на мониторе МТ в рабочем окне соответствующей программы.

5.2 Подготовить к работе поверочную установку в соответствии с требованиями ее эксплуатационных документов.

6 Проведение поверки

6.1 Внешний осмотр

При проведении внешнего осмотра должно быть установлено соответствие счетчика следующим требованиям:

- а) в паспорте счетчика должна стоять отметка о приемке ОТК;
- б) поверхности корпуса не должны иметь механических повреждений;
- в) корпус не должен иметь трещин;
- г) надписи и обозначения на шильдике должны быть четкими и ясными;
- д) провода не должны иметь повреждений, кроме технологических проколов изоляции на расстоянии не более 10 мм от конца провода.

6.2 Проверка изоляции

Испытательное напряжение переменного тока 4 кВ должно быть приложено в течение 1 мин между жабимами «1», «2», «N» счетчика, соединенными вместе, и «землей» (у исполнений счетчиков, не оснащенных УКН, зажим «1» отсутствует, см. приложение Г).

В качестве «земли» используется специально наложенная на корпус счетчика фольга, касающаяся всех доступных частей корпуса счетчика и присоединенная к плоской проводящей поверхности, на которой установлен счетчик. Фольга должна находиться от зажимов и от отверстий для проводов на расстоянии не менее 10 и не более 20 мм.

Результат испытания считается положительным, если во время испытания не было искрения, пробивного разряда или пробоя.

6.3 Опробование счетчика

Для проведения опробования и проверки требований точности, стартового тока и отсутствия самохода счетчик подключают к поверочной установке в соответствии со схемами подключения (см. рисунки Б.1-Б.6) и эксплуатационной документацией на поверочную установку. На схемах подключения обозначено: Г, Н – сторона генератора и сторона нагрузки при подключении токовых цепей поверочной (испытательной) установки соответственно, U, 0 (N) – фазный и нулевой провода при подключении цепей напряжения поверочной (испытательной) установки соответственно. Маркировка зажимов счетчиков показана в приложении Г.

Органы управления поверочной установки устанавливаются в соответствии с руководством по эксплуатации на поверочную установку.

Перед проведением проверки характеристик счетчиков, оснащенных УКН, необходимо установить УКН в состояние «Замкнуто», если нет иных указаний. Управление УКН выполняют по интерфейсу RF с использованием USB-RF и программы Crowd_Pk.exe при помощи команд управления нагрузкой (см. Руководство пользователя на программу Crowd_Pk.exe, электронный документ).

Прогрев проводят в течение 5 мин при номинальном напряжении и базовом токе, при коэффициенте мощности, равном 1.

Счетчики оснащены оптическим испытательным выходом ТМ и оптическим индикатором стартового тока /самохода ТМФ. Характеристики оптического испытательного выхода ТМ соответствуют 5.11 ГОСТ 31818.11-2012. Характеристики оптического индикатора ТМФ не нормируются.

6.3.1 Идентификация ПО

Идентификацию метрологически значимой части ПО счетчиков проводят считыванием версии программного обеспечения счетчика по интерфейсу RF при помощи USB-RF с использованием программы – конфигулятора Crowd_Pk.exe.

Идентификацию ПО проводят в последовательности:

-включить МТ (см. приложение В).

-провести считывание данных со счетчика, выполнив соответствующие команды в рабочем окне программы.

Результат проверки считают положительным, если версия ПО счетчика соответствует данным, приведенным в таблице 2.

Таблица 2

Номер версии (идентификационный номер) программного обеспечения	Исполнения счетчиков
12901 v1.00 и выше	РиМ 129.01
12902 v1.00 и выше	РиМ 129.02
12903 v1.00 и выше	РиМ 129.03
12904 v1.00 и выше	РиМ 129.04

6.3.2 Опробование и проверку работоспособности счетчика, оптического испытательного выхода ТМ, интерфейса PLC, интерфейса RF проводят во время прогрева счетчика или при определении погрешности по п. 6 таблицы 1 при базовом токе, номинальных значениях напряжения, частоты.

6.3.2.1 Опробование и проверка работы оптического испытательного выхода заключается в установлении факта его работоспособности – наличия оптического выходного сигнала ТМ, принимаемого фотосчитывающим устройством и регистрируемого соответствующими устройствами поверочной установки.

Схема расположения оптического испытательного выхода ТМ и индикатора ТМФ счетчиков приведена в приложении Г.

6.3.2.2 Опробование интерфейса RF заключается в регистрации факта считывания информации со счетчика при помощи USB-RF, с использованием МТ и установленной программы Crowd_Pk.exe. При проведении опробования необходимо обеспечить расстояние от места расположения счетчика до USB-RF (100 ± 5) м свободного пространства, или ему эквивалентном.

Порядок работы при считывании информации приведен в приложении В.

Результат опробования интерфейса RF считают положительным, если в рабочем окне программы отображаются данные проверяемого счетчика: его тип и заводской номер.

6.3.2.3 Опробование счетного механизма счетчика заключается в проверке правильности считывания информации со счетчика при помощи USB-RF с использованием программы Crowd_Pk.exe.

Порядок работы с программой Crowd_Pk.exe приведен в приложении В.

Результат проверки считают положительным, если:

– в рабочем окне МТ отображаются тип и показания счетчика;

– при последовательных считываниях данных со счетчика происходит приращение показаний.

6.3.2.4 Опробование интерфейса PLC счетчика заключается в проверке правильности считывания информации со счетчика при помощи USB-PLC с использованием программы Crowd_Pk.exe.

Порядок работы с программой Crowd_Pk.exe приведен в приложении В.

Результат проверки считают положительным, если в рабочем окне МТ отображаются тип, заводской номер и показания счетчика.

6.3.2.5 Опробование УКН заключается в проверке правильности выполнения коммутации УКН при управлении по интерфейсу RF при помощи USB-RF с использованием программы Crowd_Pk.exe.

Проверку выполняют при номинальном напряжении, при токе не более 0,116 и коэффициенте мощности, равном 1.

Порядок работы с программой Crowd_Pk.exe при считывании данных со счетчиков при помощи USB-RF и управлении УКН описан в приложении В.

Результат проверки считают положительным, если правильно выполняются команды размыкание и замыкание УКН. Состояние УКН «Замкнуто» или «Разомкнуто» определяется по наличию или отсутствию тока в цепи тока поверочной установки.

6.4 Проверка стартового тока

Проверку стартового тока проводят при номинальном напряжении и коэффициенте мощности $\cos \varphi=1$ в последовательности:

- установить испытательный ток 20 мА;
- наблюдать состояние индикатора ТМФ.

Результат проверки считают положительным, если индикатор ТМФ мигает (изменяет яркость) не позднее чем через 5 с после подачи испытательного тока.

6.5 Проверка отсутствия самохода

Проверку отсутствия самохода проводят при приложении напряжения, равного 264 В, при отсутствии тока в цепи тока.

Проверку проводят в последовательности:

- подать испытательное напряжение;
- наблюдать состояние индикатора ТМФ в течение 10 с.

Результат испытания считают положительным, если индикатор ТМФ не мигает (не изменяет яркость).

6.6 Определение погрешностей счетчика при измерении активной энергии

Определение погрешностей счетчика при измерении активной энергии проводят по методике, приведенной в руководстве по эксплуатации на поверочную установку.

6.6.1 Определение допускаемой основной погрешности счетчиков проводят при номинальном напряжении в режимах, указанных в таблице 5

Погрешность поверяемого счетчика определяют по индикаторному устройству поверочной установки.

Таблица 5

Ток, от I_b	$\cos \varphi$	Пределы допускаемой основной погрешности, при измерении активной энергии, %	Угол φ , °
0,05	1	1,50	0
0,10	1	1,00	0
1,00	1	1,00	0
$I_{\text{макс}}$	1	1,00	0
0,10	0,5 инд	1,50	60
0,20	0,5 инд	1,00	60
1,00	0,5 инд	1,00	60
$I_{\text{макс}}$	0,5 инд	1,00	60
0,10	0,8 емк	1,50	323
0,20	0,8 емк	1,00	323
1,00	0,8 емк	1,00	323
$I_{\text{макс}}$	0,8 емк	1,00	323

Результаты проверки погрешностей счетчика при измерении активной энергии считают положительными, если полученные значения погрешностей соответствуют требованиям, приведенным в таблице 5.

6.7 Определение погрешности при измерении активной мощности с периодом интегрирования 1 с

6.7.1 Определение погрешности при измерении активной мощности с периодом интегрирования 1 с проводят при номинальном напряжении, базовом токе и коэффициенте мощности $\cos \varphi=1$.

Проверку проводят в последовательности:

- подать на счетчик номинальное напряжение;
- подать базовый ток;
- определить значение допускаемой основной погрешности при измерении активной мощности по формуле

$$\delta_p = 100 \times (P_{\text{исп}} - P_{\text{обр}}) / P_{\text{обр}}, \quad (1)$$

где δ_p - расчетное значение допускаемой основной погрешности при измерении активной мощности, %;

$P_{\text{обр}}$ - текущее значение активной мощности с периодом интегрирования 1 с, определенной по показаниям поверочной установки;

$P_{\text{исп}}$ - текущее значение активной мощности с периодом интегрирования 1 с, определенное по показаниям поверяемого счетчика. $P_{\text{исп}}$ определяют считыванием показаний по интерфейсам счетчика при помощи USB-RF и MT по данным в соответствующем окне программы Crowd_Pk.exe (см. приложение В).

Результат испытаний считают положительным, если расчетное значение δ_p не превышает ± 1 %.

7 Оформление результатов поверки

7.1 Результаты поверки счетчика заносят в протокол. Форма протокола поверки счетчика дана в приложении А.

7.2 Положительные результаты первичной поверки оформляют записью в соответствующем разделе паспорта счетчика и нанесением знака поверки оттиском поверительного клейма. Счетчик пломбируют с нанесением знака поверки оттиском поверительного клейма в установленном месте в соответствии с рисунком 1.

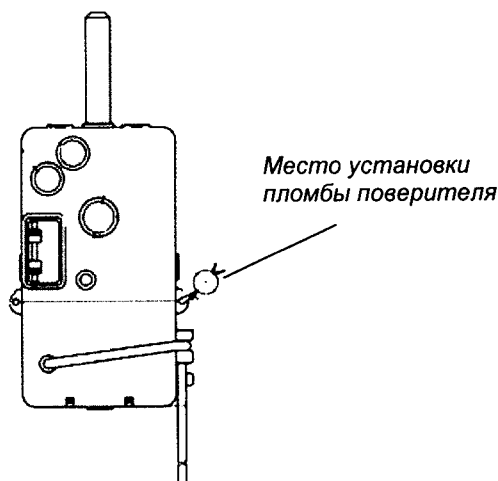


Рисунок 1 – Место установки пломбы поверителя

Приложение А
ПРОТОКОЛ ПОВЕРКИ СЧЕТЧИКА РИМ 129. _____

Счетчик РИМ 129. № _____ Класс точности _____ Год выпуска _____

Дата предыдущей поверки: _____

Вид поверки (ненужное зачеркнуть) Первичная / Периодическая / Внеочередная

Поверочная установка _____ № _____,
свидетельство о поверке установки № _____ от _____ 20____, срок действия до _____ 20____
г. образцовый счетчик (энергомонитор) _____ № _____,
предназначена для поверки счетчиков класса точности _____ при соотношении основных
относительных погрешностей эталонного и поверяемого счетчиков, не превышающем _____

- 1 Внешний осмотр _____
 - 2 Проверка изоляции _____
 - 3 Опробование
- Идентификация ПО _____ RF _____
PLC _____ (только для счетчиков, оснащенных PLC)
УКН _____ (только для счетчиков, оснащенных УКН)
- 4 Проверка отсутствия самохода _____
 - 5 Проверка стартового тока _____
 - 6 Определение основной погрешности при измерении активной энергии при номинальном напряжении 230 В

Таблица А.1

Значение тока, А/ Минимальное число импульсов испытательного выхода поверяемого счетчика	Коэффициент мощности	Угол φ , °	Измеренное значение погрешности, %	Пределы допускаемой основной погрешности, %
0,25 / 4 имп	1	0		± 1,5
0,50 / 4 имп	1	0		± 1,0
5,00 / 8 имп	1	0		± 1,0
I_{max} / 40 имп	1	0		± 1,0
0,50 / 4 имп	0,5 (инд)	60		± 1,5
1,00 / 4 имп	0,5 (инд)	60		± 1,0
5,00 / 8 имп	0,5 (инд)	60		± 1,0
I_{max} / 40 имп	0,5 (инд)	60		± 1,0
0,50 / 4 имп	0,8 (емк)	323		± 1,5
1,00 / 4 имп	0,8 (емк)	323		± 1,0
5,00 / 8 имп	0,8 (емк)	323		± 1,0
I_{max} / 40 имп	0,8 (емк)	323		± 1,0

Примечание – Для счетчиков, не оснащенных УКН, $I_{max}=100$ А;
для счетчиков, оснащенных УКН, $I_{max}=80$ А.

7 Определение основной погрешности при измерении активной мощности при номинальном напряжении 230 В и токе 5 А

Таблица А.2

Угол φ , °	Показания счетчика в окне программы, Вт	Показания энергомонитора (образцового счетчика), Вт	Расчетное значение погрешности, %	Пределы допускаемой основной погрешности, %
0				± 1,0

Заключение _____

Дата поверки _____

Поверку провел _____

Приложение Б
(обязательное)
Схемы включения при проверке

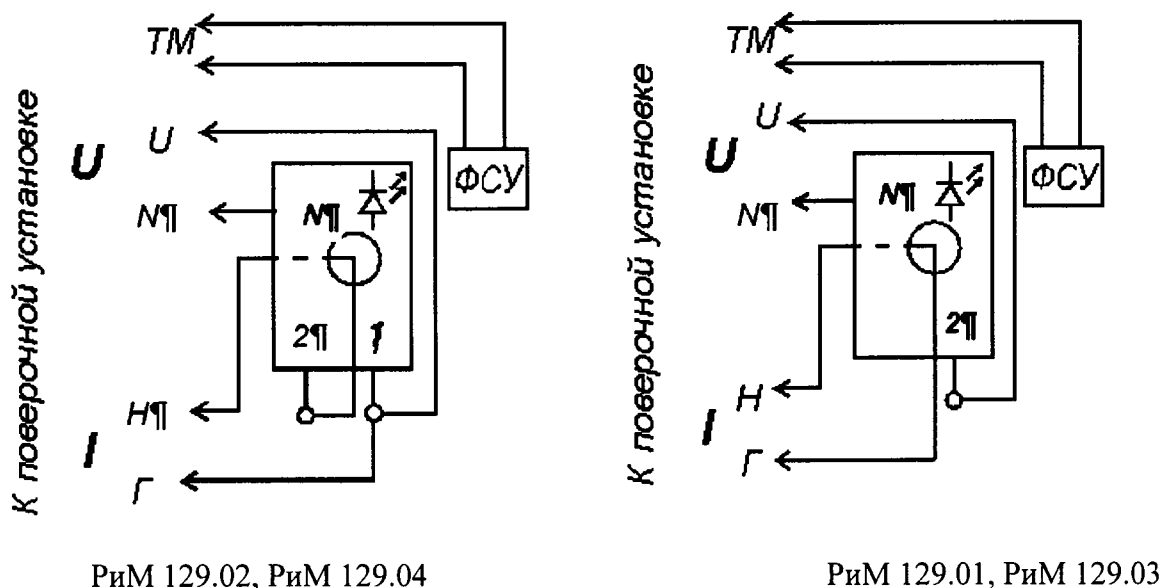


Рисунок Б.1 – Схемы включения счетчиков при проведении опробования, при проверке погрешностей при измерении активной энергии, мощности

Примечание – Для счетчиков РиМ 129.02, РиМ 129.04 допускается при необходимости использовать схему, приведенную на рисунке Б.2

Внимание! При подключении счетчиков к поверочной установке следует руководствоваться указаниями, приведенными на рисунке Б.3 для счетчиков, оснащенных УКН, или Б.3а для счетчиков, не оснащенных УКН.

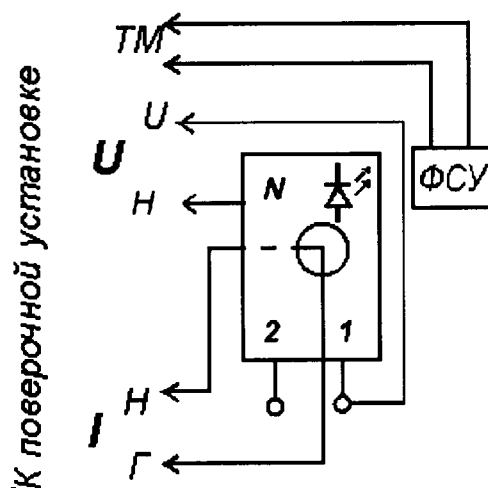
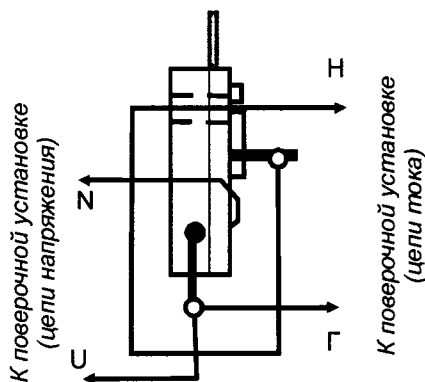


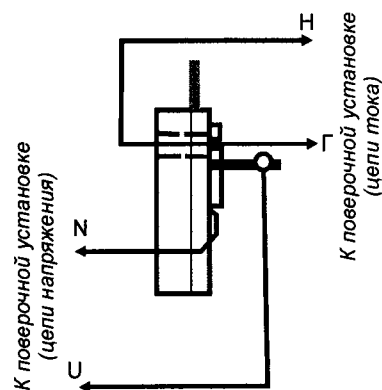
Рисунок Б.2 – Схема включения счетчиков РиМ 129.02, РиМ 129.04 при проведении опробования (кроме опробования УКН), при проверке погрешностей при измерении активной энергии, мощности

Внимание! При подключении счетчиков к поверочной установке следует руководствоваться схемой, приведенной на рисунке Б.3а



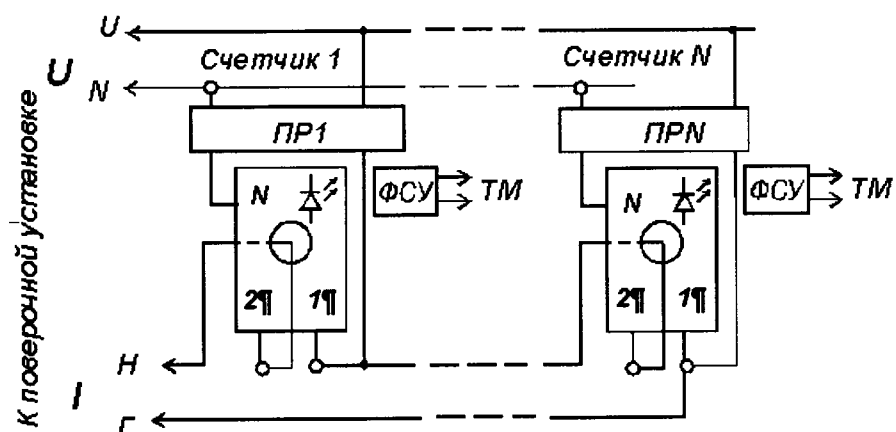
РиМ 129.02, РиМ 129.04

Рисунок Б.3



РиМ 129.01, РиМ 129.03

Рисунок Б.3а



ПР1-ПРН - гальваническая развязка по сети U (230 В), коэффициент преобразования 1: 1, класс не ниже 0,2.

Рисунок Б.4 – Схема подключения счетчиков РиМ 129.02, РиМ 129.04 групповым способом при проверке опробования, при проверке погрешностей при измерении энергии, мощности
 Примечание - Допускается использовать схему, приведенную на рисунке Б.5 (кроме опробования УКН)

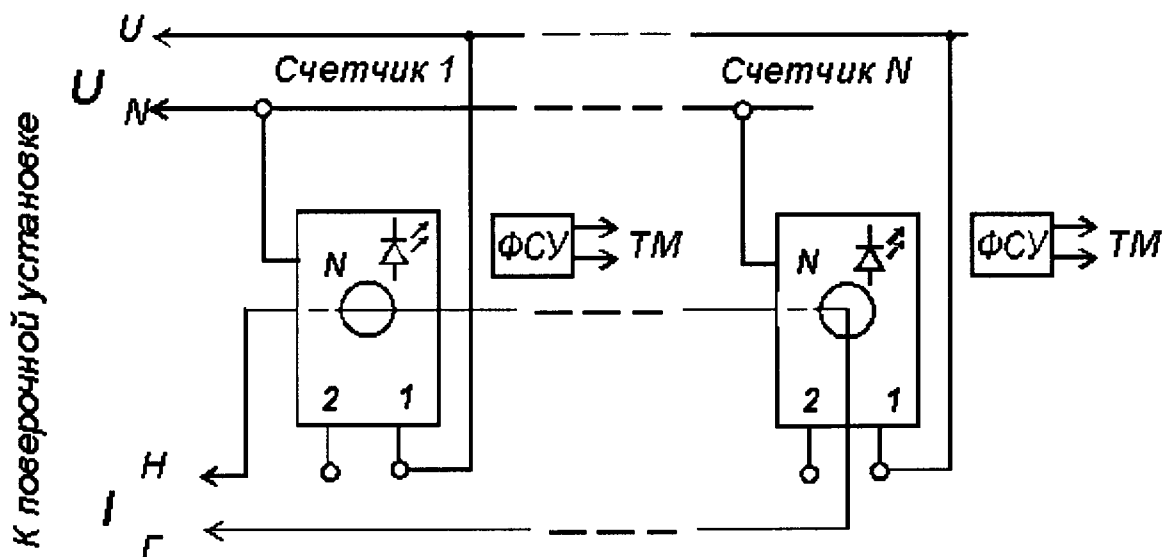


Рисунок Б.5 - Схема включения счетчиков, оснащенных УКН, при проведении опробования (кроме проверки УКН), при проверке погрешностей при измерении энергии, мощности

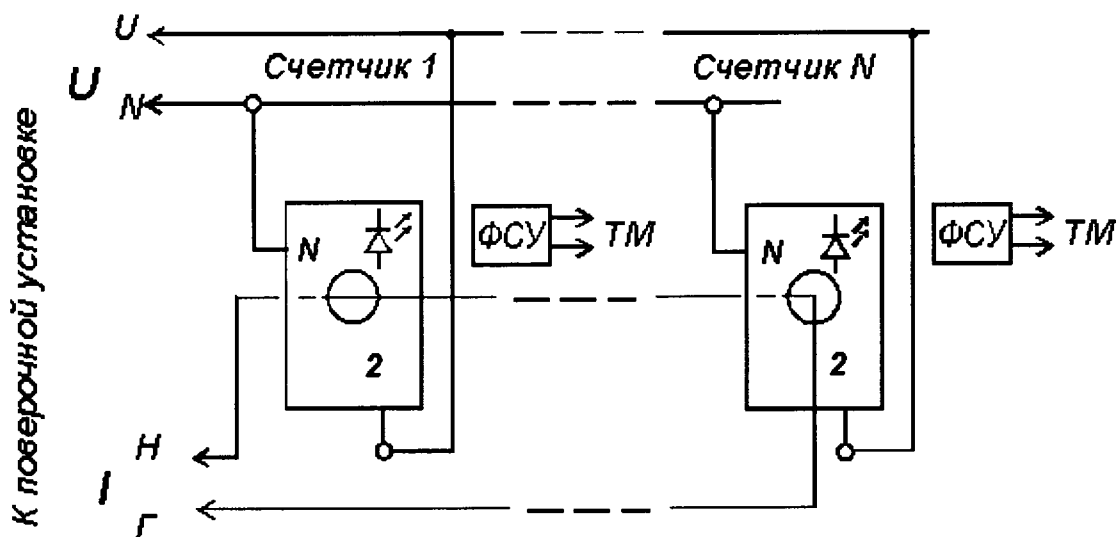


Рисунок Б.6 – Схема подключения счетчиков, не оснащенных УКН, групповым способом при проведении опробования, при проверке погрешностей при измерении энергии, мощности

ПРИЛОЖЕНИЕ В (обязательное)

Порядок работы с программой Crowd_Pk.exe при идентификации ПО, опробовании интерфейсов PLC, RF, УКН и определении значений текущей активной мощности с периодом интегрирования 1 с

В.1 Программа Crowd_Pk.exe предназначена для занесения служебной информации в счетчик перед установкой их у потребителя, а также для проведения опробования интерфейсов PLC, RF, УКН.

Для поверки счетчика требуется МТ РиМ 099.01 производства ЗАО «Радио и Микроэлектроника».

Для опробования интерфейса PLC требуется USB-PLC РиМ 053.01.

Для опробования интерфейса RF требуется USB-RF РиМ 043.01.

Программа Crowd_Pk.exe может работать в нескольких режимах работы, каждому режиму соответствует определенная кнопка:

Для опробования интерфейса PLC при помощи USB-PLC используется кнопка **«Режим совместимости»**.

Для опробования интерфейса RF используется кнопка **«Радиомодем»**.

Другие кнопки для опробования не используются.

ВНИМАНИЕ! Программа Crowd_Pk.exe работает, когда к МТ подключен только один конвертор (USB-RF или USB-PLC). Если оба конвертора подключены к МТ одновременно, то программа работать не будет.

При считывании данных со счетчика по интерфейсу PLC в рабочем окне программы Crowd_Pk.exe выбирать номер частотного канала не требуется.

При считывании данных со счетчика по интерфейсу RF требуется знать на каком частотном канале (1-8) работает интерфейс RF поверяемого счетчика и соответственно выбрать частотный канал в рабочем окне программы Crowd_Pk.exe.

В.2 Проведение опробования интерфейса PLC:

- подключить USB-PLC к любому USB – порту МТ (при проведении опробования счетчиков, оснащенных PLC);
- подключить USB-PLC параллельно к поверяемого счетчику;
- включить МТ (согласно руководству по эксплуатации МТ);
- подать на счетчик и USB-PLC номинальное напряжение;
- на рабочем столе дисплея МТ запустить программу Crowd_Pk.exe, в отобразившемся рабочем окне программы «Программирование устройств через RFPLC» нажать кнопку «Прозрачный режим», в поле «Порт» выбрать номер СОМ порта, к которому подключен USB-PLC. Все остальные настройки оставить без изменения;
- нажать кнопку «Установить связь». При успешном установлении связи в правом верхнем углу должен отобразиться символ круга зеленого цвета, в случае неудачного установления связи должен отобразиться символ круга красного цвета, в этом случае следует проверить работоспособность USB-PLC и правильность выбора СОМ порта;
- ввести в полях «Номер цели» и «Номер ретранслятора» заводской номер поверяемого счетчика, в поле «Индекс ретрансляции» установить «0»;
- ввести в поле «Пароль» пароль счетчика, при выпуске из производства пароль – пустой.

ВНИМАНИЕ! Если пароль не известен, то следует обратиться в компанию, предоставившую счетчик на поверку;

- нажать кнопку «Прочитать». На панели «Инфо» закладки «РиМ» в полях «Тип», «Номер» должны отобразиться тип и заводской номер поверяемого счетчика.

Результат опробования считают положительным, если считанный номер и тип соответствуют типу и заводскому номеру счетчика.

В.3 Определение частотного канала интерфейса RF по интерфейсу PLC

Для того чтобы определить на каком частотном канале работает интерфейс RF, следует выполнить действия:

- в рабочем окне программы «Crowd_Pk.exe» выбрать закладку «129»;
- выбрать вкладку «Общие», при этом должно отобразиться содержание данной закладки в виде набора панелей;
- на панели «Режим радиомодема» нажать кнопку «Прочитать», в поле «Номер канала» должен отобразиться номер частотного канала, на котором работает интерфейс RF;
- нажать кнопку «Разорвать связь»;
- отсоединить USB-PLC от USB-порта МТ.

В.4 Проведение опробования интерфейса RF

Опробование интерфейса RF проводят в последовательности:

- подключить USB-RF к любому USB – порту МТ, расположить USB-RF на расстоянии 100 м пустого пространства от поверяемого счетчика, или на эквивалентном расстоянии;
- на рабочем столе дисплея МТ запустить программу Crowd_Pk.exe, в отобразившемся рабочем окне программы «Программирование устройств через RFPLC» нажать кнопку «Радиомодем», в поле «Порт» выбрать номер COM порта, к которому подключен USB-RF, в поле «Частотный канал» выбрать номер частотного канала, считанный по интерфейсу PLC. Все остальные настройки оставить без изменения;
- нажать кнопку «Установить связь». При успешном установлении связи в правом верхнем углу должен отобразиться символ круга зеленого цвета, в случае неудачного установления связи должен отобразиться символ круга красного цвета, в этом случае следует проверить работоспособность USB-RF и правильность выбора COM порта;
- ввести в полях «Номер цели» и «Номер ретранслятора» заводской номер поверяемого счетчика, в поле «Индекс ретрансляции» установить «0»;
- нажать кнопку «Прочитать». На панели «Инфо» закладки «РиМ» в полях «Тип», «Номер» должны отобразиться тип и заводской номер поверяемого счетчика.

В.5 Идентификация ПО

Идентификацию ПО проводят в последовательности.

В рабочем окне программы Crowd_Pk.exe:

- выбрать закладку «129»,
- нажать кнопку «Общие»,
- считать данные с поверяемого счетчика.

Идентификатор ПО отображается в окнах «Тип» и «Версия», с предваряющими символами РиМ.

В.6 Проведение опробования УКН

Опробование УКН проводят в последовательности:

- в рабочем окне программы «Crowd_Pk.exe» выбрать вкладку «специфические для РиМ 129»;
- нажать на кнопку «Прочитать» на панели «номер пульта и режим нагрузки», при этом поле в панели должно отобразиться «Включено, запрещено включение с пульта»;
- контролировать установленное значение базового тока на индикаторе тока поверочной установки;
- выполнить команду размыкания УКН, для чего выбрать режим ««Выключено, запрещено включение с пульта», нажать кнопку «Записать»;
- контролировать значение тока на индикаторе тока поверочной установки, оно должно быть близким к нулю;
- выполнить команду замыкания УКН, для чего выбрать режим «Включено, запрещено включение с пульта».

ПРИЛОЖЕНИЕ Г
(обязательное)

Схема расположения контактов и индикаторов счетчика

Счетчик оснащен оптическим испытательным выходом ТМ, который используется при проведении поверки, и одновременно служит индикаторами функционирования, и индикатор ТМФ, который используется как технологический при проверке стартового тока и отсутствия самохода счетчиков. Характеристики оптического испытательного выхода ТМ соответствуют ГОСТ 31818.11-2012.

Их расположение, а также расположение контактов счетчиков приведено на рисунках Г.1, Г.2.

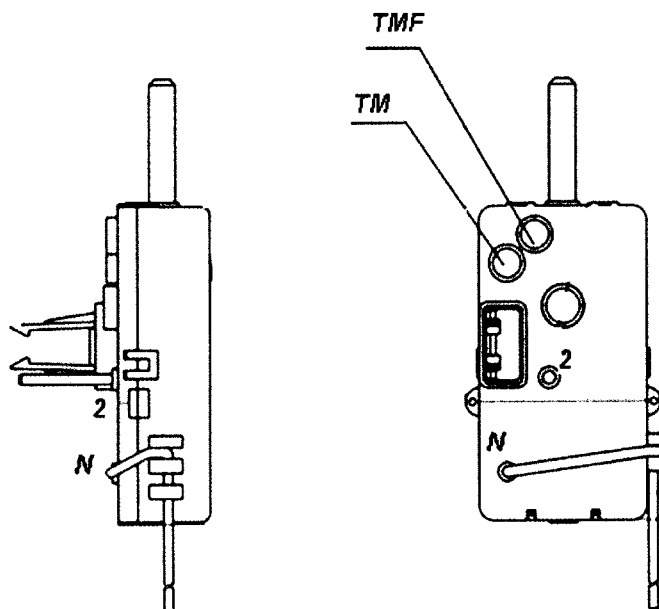


Рисунок Г.1 – Схема расположения контактов и индикаторов счетчиков РИМ 129.01, РИМ 129.03

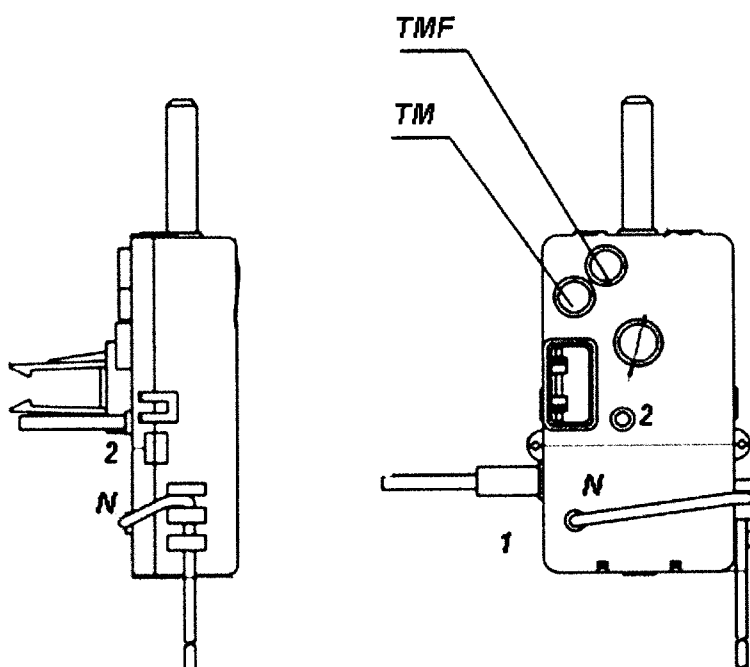


Рисунок Г.2 – Схема расположения контактов и индикаторов счетчиков РИМ 129.02, РИМ 129.04

ПРИЛОЖЕНИЕ Д
(обязательное)
Описание исполнений счетчиков

Исполнения счетчиков отличаются наличием или отсутствием УКН и интерфейса PLC.

Постоянная всех исполнений счетчиков 4000 имп./(кВт·ч).

Основные характеристики исполнений счетчиков приведены в таблице Д.1.

Таблица Д.1

Условное обозначение исполнения счетчика	Базовый/максимальный ток, А	Количество тарифов/тарифных зон ¹⁾	Интерфейсы	УКН	Штрих-код по EAN-13	Код типа счетчика
РиМ 129.01	5/100	2/6	PLC, RF	Нет	4607134511899	12901
РиМ 129.02	5/80	2/6	PLC, RF	Есть	4607134511905	12902
РиМ 129.03	5/100	2/6	RF	Нет	4607134511912	12903
РиМ 129.04	5/80	2/6	RF	Есть	4607134511929	12904
¹⁾ При работе в составе АС. При автономной работе счетчики реализуют одностарифный учет						

Лист регистрации изменений

Изм.	Номера листов (страниц)				Всего листов (страниц) в докум.	№ докум.	Входящий № сопроводительного докум. и дата	Подп.	Дата
	измененных	замененных	новых	аннулированных					